



P360 Pro Plus

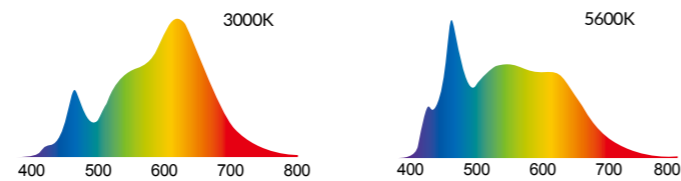
Portable LED Light

FEATURES

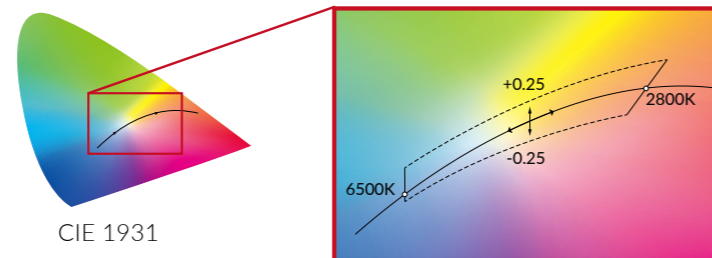
- 出力400W相当(タングステン換算)、消費電力90W
- 2800~6500Kまで調整可能
- 調光 0%~100%
- フリッカーフリー
- ビーム形成を容易にする
- 紫外線や放射線を放出しません
- DMXコントロール(3ch:Intensity,CCT,Hue)
- 保護等級 IP24の防滴
- 有機ELディスプレイ
- ±0.25 Green Hue 調節
- アクセサリ用マグネット固定式メカニカルマウント



FULL SPECTRUM



TUNABLE CCT & HUE



EXCELLENT COLOR RENDERING

CCT	R1	R2	R3	R4	R5	R6	R7	R8	R9	R10	R11	R12	R13	R14	R15	CRI _{Ra} *	CRI _{Ext} *	TLCI
3000K	97	99	93	98	98	98	99	97	96	96	97	86	98	94	97	97	96	97
5600K	98	99	99	96	96	97	96	97	97	99	97	84	98	99	96	97	97	98

Values in this table are typical.

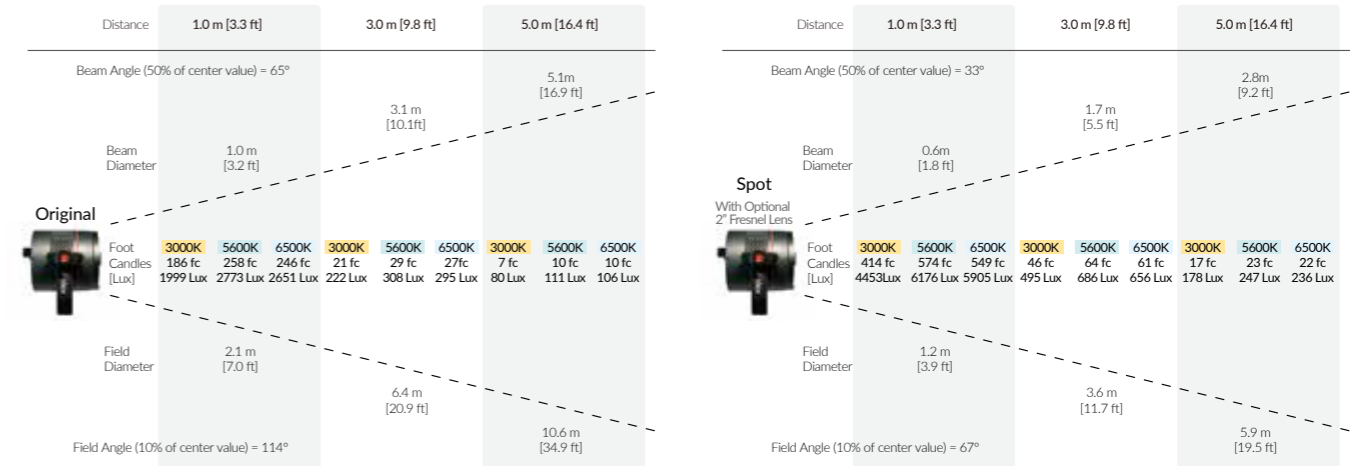
*CRI_{Ra} is the averaged result of R1 to R8; CRI_{Ext} is the averaged value of R1 to R15.



P360 Pro Plus

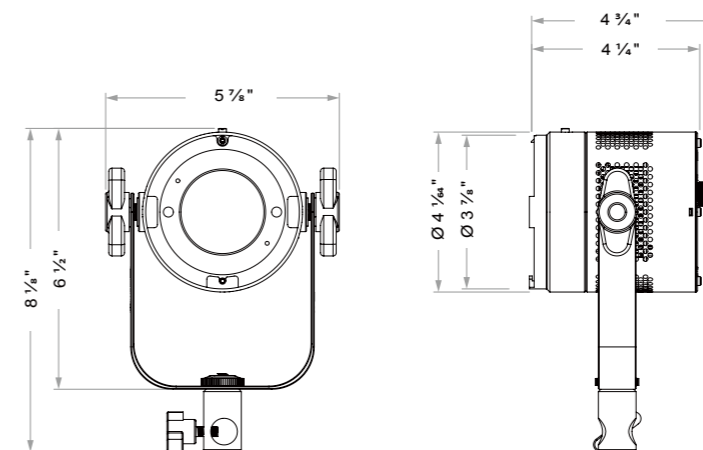
Portable LED Light

PHOTOMETRIC DATA



SPECIFICATIONS

Size (without Barndoor)	4" (Diameter) x 4.7" (Length)
Weight (Includes Yoke)	1.6 lbs / 0.74 kg
LED	Dense Matrix LED
Thermal Design	Active Cooling
CCT Range	2800-6500K Continuous Tuning
CRI	≥95
Power Consumption	90W Max / Comparable in Output to 400W Tungsten
Power Input	12 to 30 V DC
AC Adapter	100-240V AC, 50/60Hz (In) / 24V DC, 90W max.
Operating Temperature	32 to 104°F / 0 to 40 °C
DMX	3-channels: Intensity, CCT, Hue



☆アクセサリ他



Filex

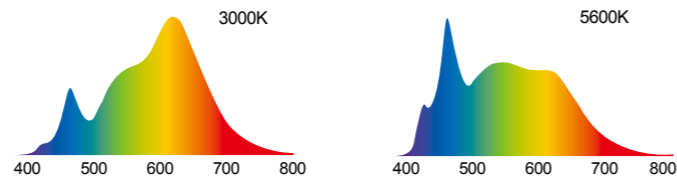
P360 Pro Portable LED Light

FEATURES

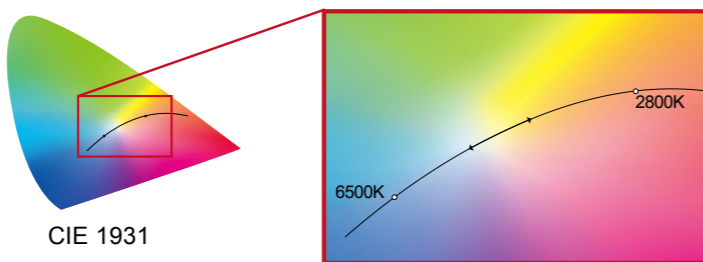
- 出力350W相当(タングステン換算)、消費電力90W
- 2800~6500Kまで調整可能
- 調光 0%~100%
- フリッカーフリー
- ビーム形成を容易にする点光源
- 紫外線や放射線を放出しません
- DMXコントロール(2ch: Intensity, CCT)
- 保護等級 IP24の防滴
- 有機ELディスプレイ
- アクセサリ用マグネット固定式メカニカルマウント



FULL SPECTRUM



TUNABLE CCT



EXCELLENT COLOR RENDERING

CCT	R1	R2	R3	R4	R5	R6	R7	R8	R9	R10	R11	R12	R13	R14	R15	CRI _{Ra} *	CRI _{Ext} *	TLCI
3000K	98	99	97	96	97	97	95	90	79	95	96	85	99	97	96	96	94	94
5600K	96	99	98	92	94	96	94	89	73	95	92	84	97	99	94	95	93	95

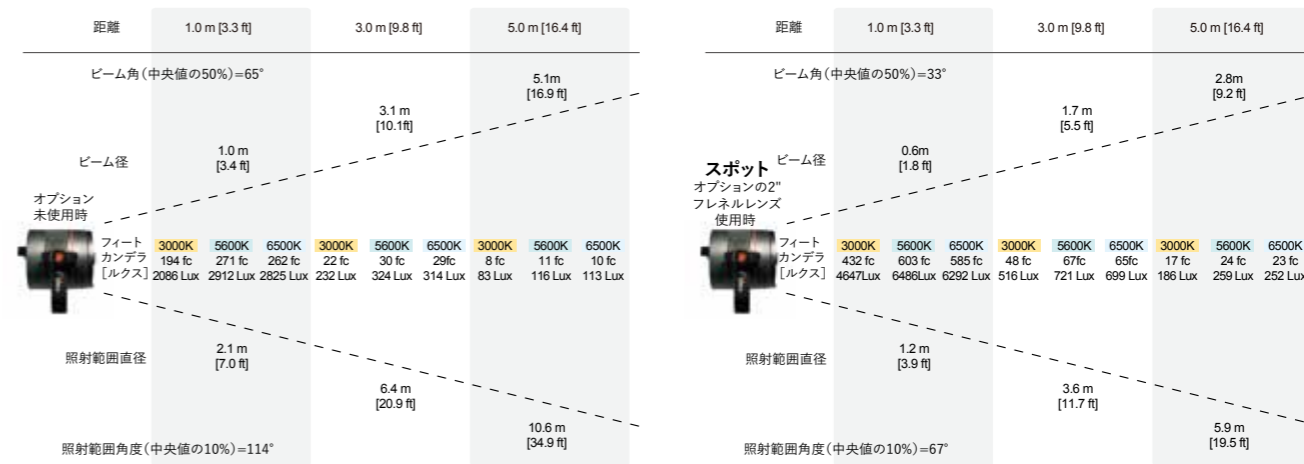
この表の値は標準値です。

*CRI(Ra)はR1~R8の平均値、CRI(拡張範囲)はR1~R15の平均値です。

Filex

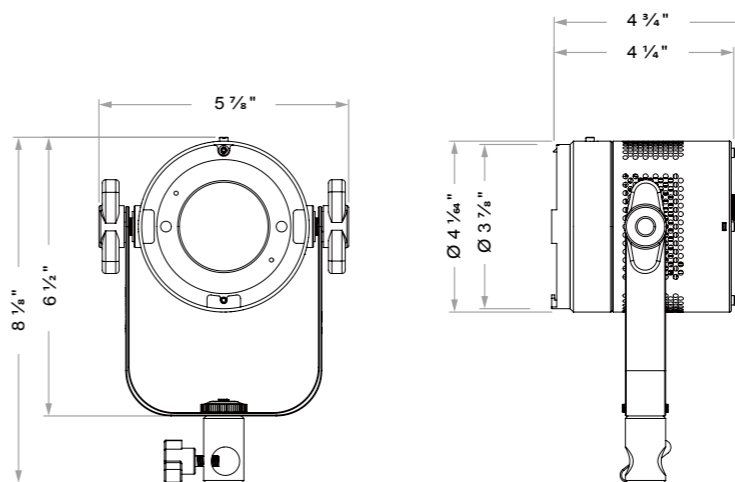
P360 Pro Portable LED Light

PHOTOMETRIC DATA



SPECIFICATIONS

Size (without Barndoor)	4" (Diameter) x 4.7" (Length)
Weight (Includes Yoke)	1.7 lbs / 0.74 kg
LED	Dense Matrix LED
Thermal Design	Active Cooling
CCT Range	2800-6500K Continuous Tuning
CRI	≥93
Power Consumption	90W Max / Comparable in Output to 350W Tungsten
Power Input	12 to 30 V DC
AC Adapter	100-240V AC, 50/60Hz (In) / 24V DC, 90W max.
Operating Temperature	32 to 104°F / 0 to 40 °C
DMX	2-channels: Intensity, CCT, Hue



☆アクセサリ他



Fiilex

P360 Classic

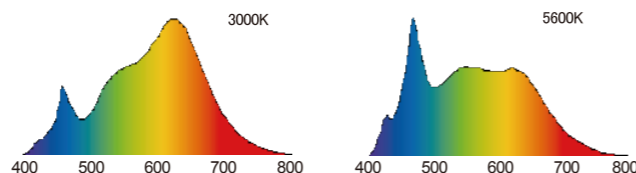
Portable LED Light

FEATURES

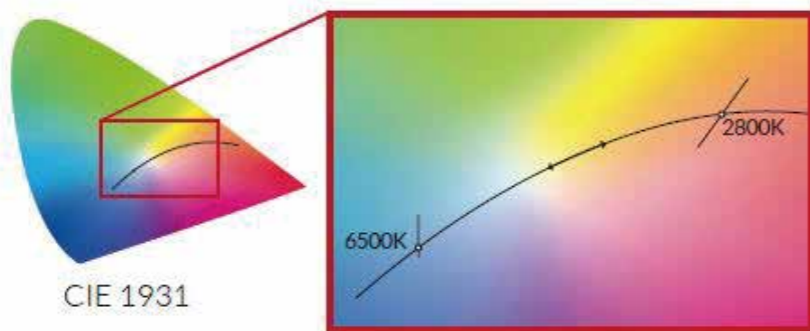
- 出力300-400W相当(タングステン換算)、消費電力90W
- 2800~6500Kまで調光可能
- 調光 20%~100%
- フリッカーフリー
- ビーム形成を容易にする点光源
- 紫外線や放射線を放出しません
- 保護等級 IP24の防滴
- アクセサリ用マグネット固定式メカニカルマウント



FULL SPECTRUM



TUNABLE CCT



EXCELLENT COLOR RENDERING

CCT	R1	R2	R3	R4	R5	R6	R7	R8	R9	R10	R11	R12	R13	R14	R15	CRI _{Ra} *	CRI _{Ext} *	TLCI
3000K	98	99	97	97	97	97	96	93	77	94	96	84	99	97	95	97	94	96
5600K	97	99	98	93	95	97	94	91	75	94	92	84	98	99	94	95	93	96

この値は標準地です。

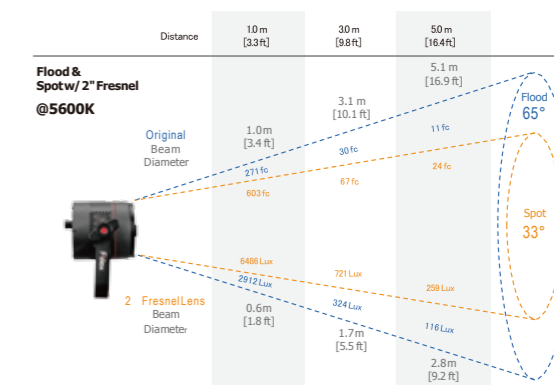
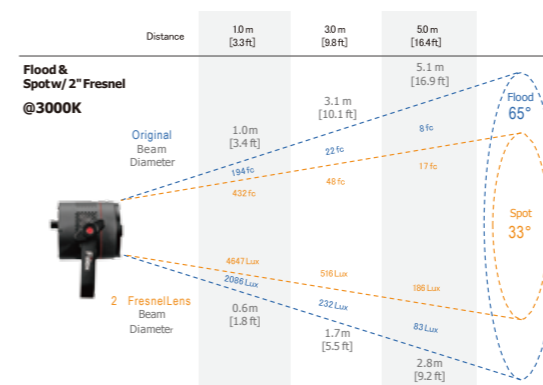
*CRI(Ra)はR1~R8の平均値、CRI(拡張範囲)はR1~R15の平均値です。

Fiilex

P360 Classic

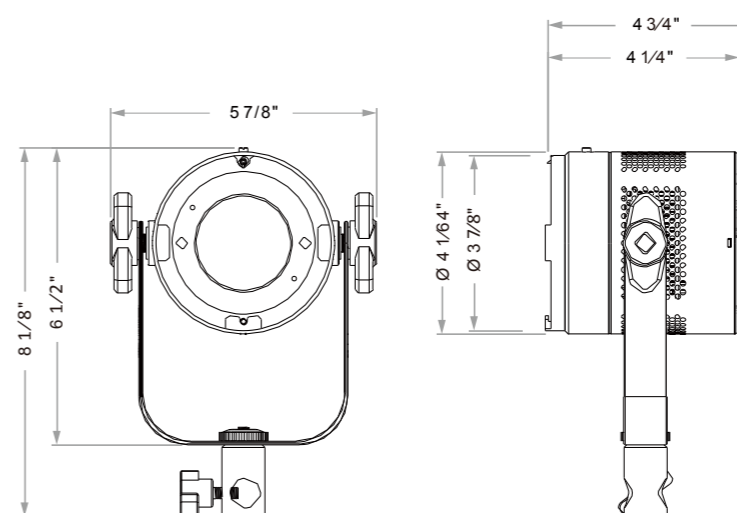
Portable LED Light

PHOTOMETRIC DATA



SPECIFICATIONS

Size (without Barn door)	4" (Diameter) x 4.7" (Length)
Weight (Includes Yoke)	1.83 lbs / 0.83 kg
LED	Dense Matrix LED
Thermal Design	Active Cooling
CCT Range	2800-6500K Continuous Tuning
CRI	≥93
Power Consumption	90W Max
Power Input	12 to 30 V DC
AC Adapter	100-240V AC, 50/60Hz (In) / 24V DC, 90W max.
Operating Temperature	32 to 104°F / 0 to 40 °C



☆アクセサリ他

